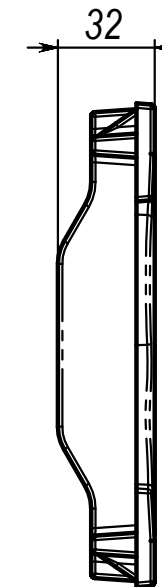
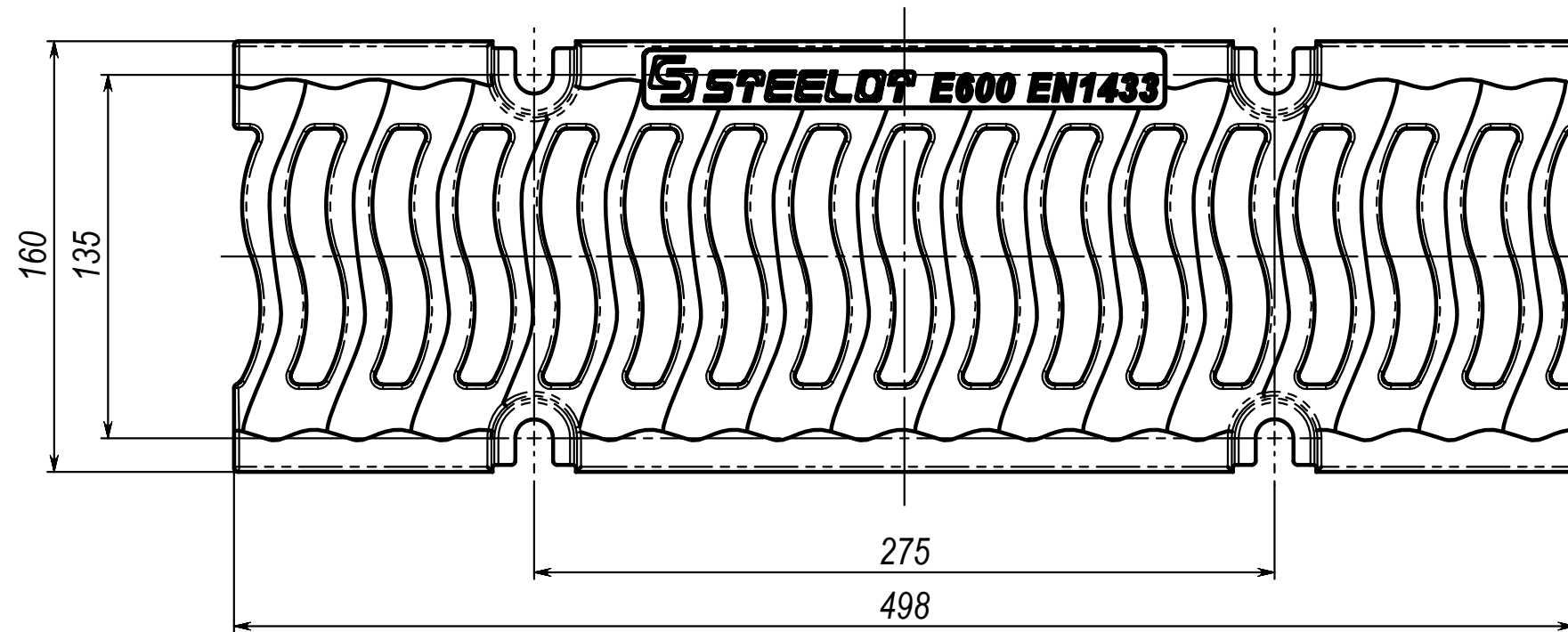
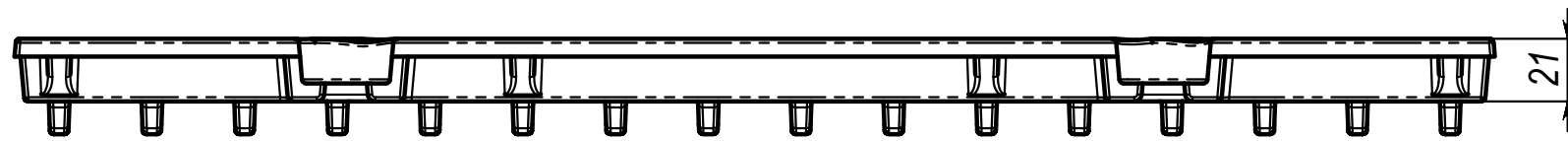


B1121E



					B1121E			
Изм.	Лист	№ докум.	Подп.	Дата	Решетка чугунная арт. B1121E	Лит.	Масса	Масштаб
Разраб.		Голубицкий		15.12.20			5,34	1:2.5
Пров.						Лист	Листов 1	
Т. контр.								
Н. контр.								
Утв.		Куделко			ВЧ 50ГОСТ7293-85			

Инев. № подл. Подпись и дата
 Взам. инв. № Инв. № дубл. Подпись и дата